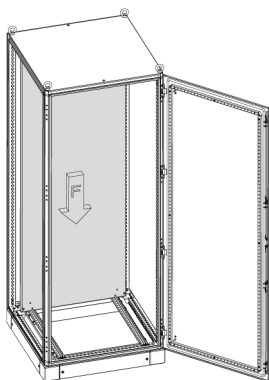
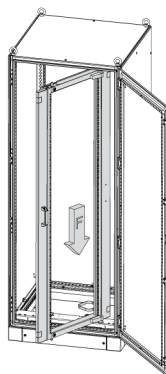


DEKLARACJA PRODUCENTA dotycząca nośności szaf SZE3

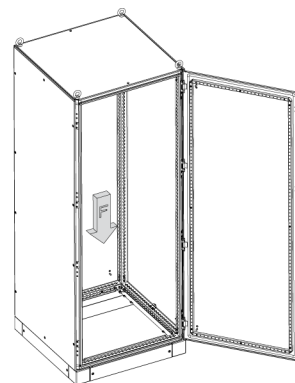
Niniejszym deklarujemy, że dopuszczalna nośność statyczna produkowanych przez nas szaf przemysłowych typu SZE3, w zależności od charakteru obciążenia, wynosi:



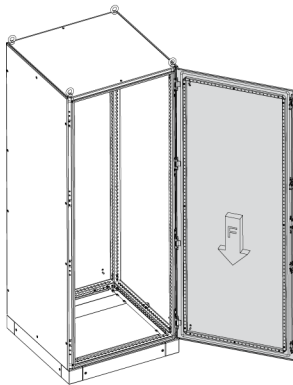
5 000 N
dla zabudowy
na płycie montażowej



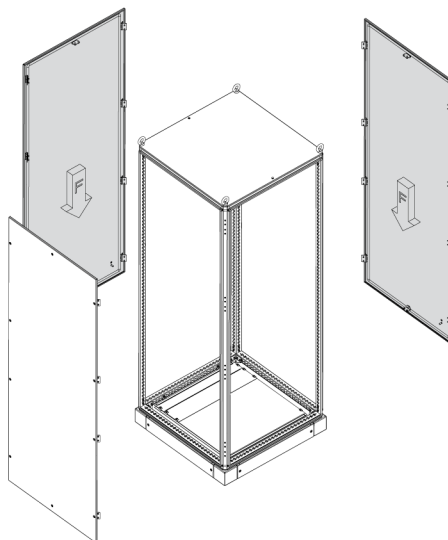
1 000 N
dla zabudowy
na ramie obrotowej



16 000 N
dla zabudowy na konstrukcji
z belek montażowych
mocowanych do szkieletu szafy



500 N
dla zabudowy
na drzwiach



500 N
dla zabudowy
na osłonie bocznej
lub tylnej



9 000 N
przy podnoszeniu
szafy za ucha
transportowe

Nośność szafy została określona na podstawie badań własnych przeprowadzonych przez producenta zgodnie z normą PN-EN 62208.

GLÓWNY TECHNOLOG ZPAS S.A.
ZASTĘPCA KIEROWNIKA DZIAŁU
Technicznego Przygotowania Produkcji

Bogusław Motyka
Bogusław Motyka

(nazwisko, funkcja i podpis sygnatariusza reprezentującego producenta)